

GRP veiligheidskast: DMO-04

Dräger Marine & Offshore kasten zijn ontworpen voor zware offshore-omstandigheden. Vervaardigd van duurzaam kunststof materiaal, zijn deze kasten geschikt tot IP56 zoals gecertificeerd door TÜV. Alle kasten zijn vervaardigd met RVS sloten en scharnieren. De kasten kunnen worden aangepast om aan verschillende eisen te voldoen.



Eigenschappen

Opbergruimte

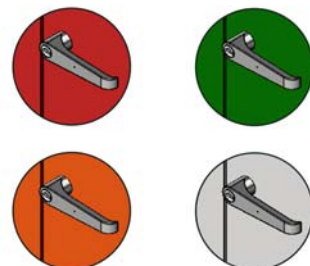
- Brandweeruitrusting (5 complete sets incl. ademlucht)
- Overlevingspakken (tot 40 stuks, afhankelijk van de maat)
- Reddingsvesten (tot 70 stuks, afhankelijk van het type)
- BHV apparatuur
- Helikopterdek reddingsmaterialen (incl. ladder & grijphaak)

Opties

- Planken / schutbord / kledingstang
- Ventilatie
- Vlamafwerende versie
- Verwarmers (conventioneel / ATEX goedgekeurd)
- Verlichting (conventioneel / ATEX goedgekeurd)
- Belettering

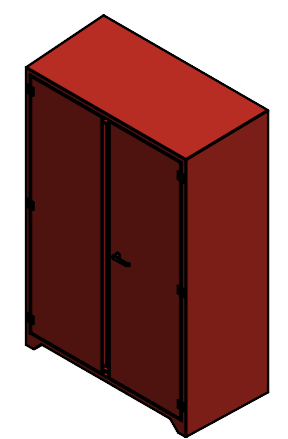
TECHNISCHE SPECIFICAT

Afmetingen	1235 x 602 x 1830 mm (BxDxH)
Afmetingen binnenkant	1056 x 602 x 1596 mm (BxDxH)
Hoek van deuropening	90°
Gewicht	95 kg
Materiaal	GRP
Kleur	Safety Green GAL 6002 Firefighting Red RAL 3000 Safety Orange RAL 2009 Lifesaving White RAL 9010
IP klasse	IP56
Deurvergrendeling	Nylon
Deurgreep	SS 316
Scharnieren	SS 316
Afwerking	EPDM
Versterking	Basis materiaal
Belettering	Wit
Goedkeuringen	TÜV

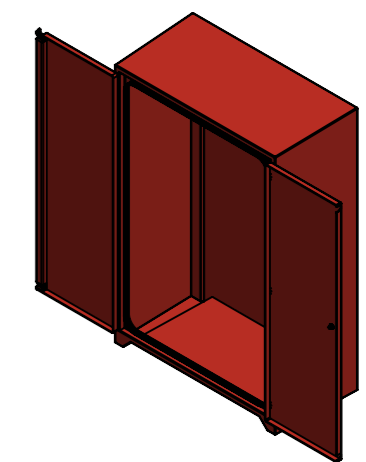


GRP veiligheidskast: DMO-04

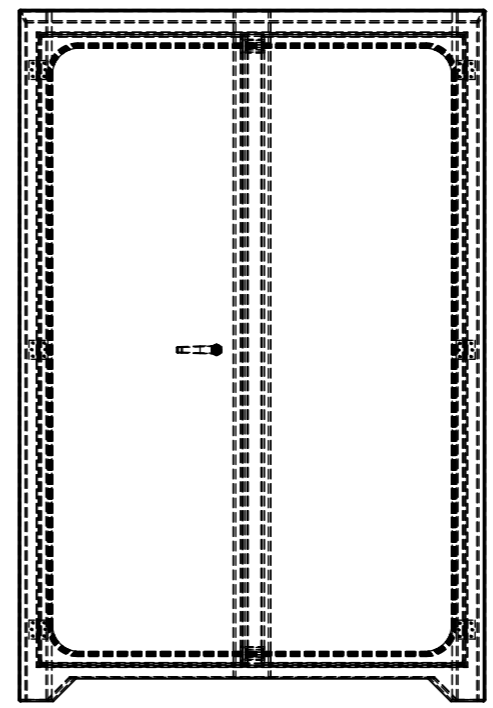
ISO View



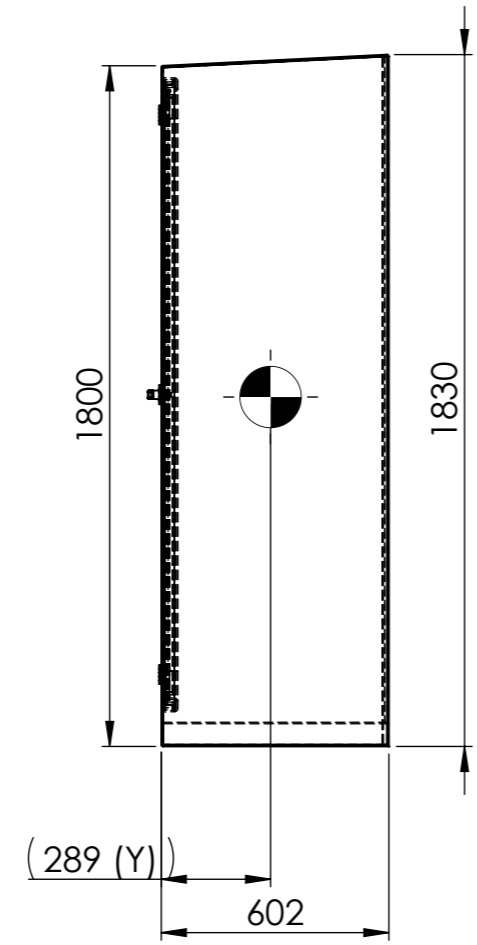
Concept_DMO-04_01



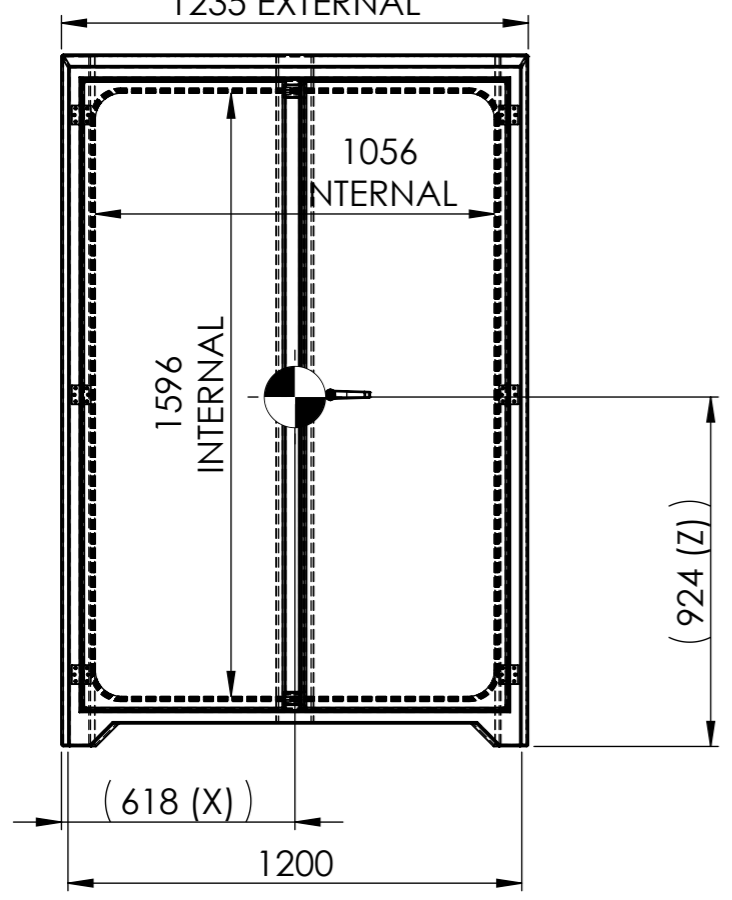
Rear View



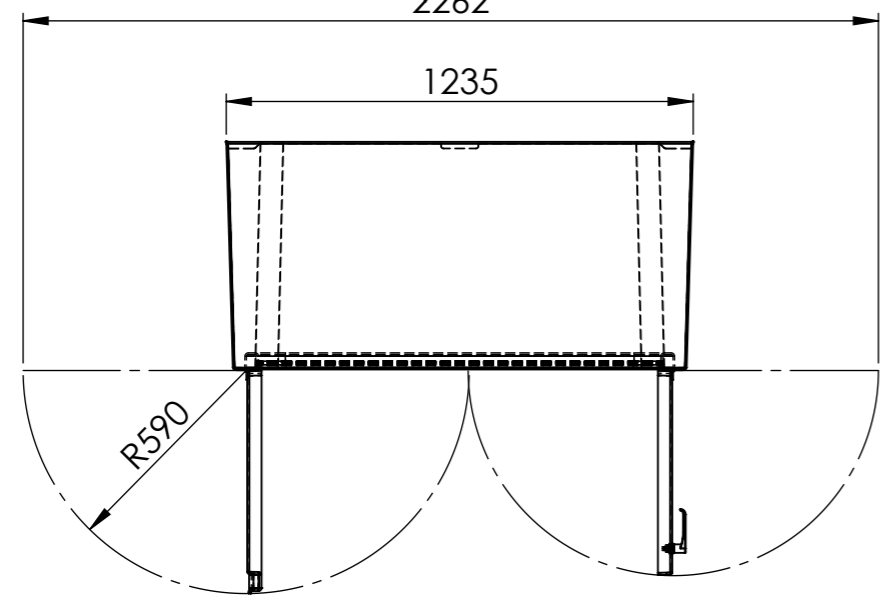
Side View



Front View
1235 EXTERNAL



Top View
2262



Colour	RALxxxx
Material	3-4mm GRP
Lock and hinges	Stainless steel
Weight cabinet	xxKg
Weight cabinet incl. content	Invulbaar
C.O.G.	X-918 / Y-376 / Z-1025 from datum
Text on cabinet	Invulbaar
Tag on cabinet	Invulbaar
Mounting instructions	Invulbaar

Storage for



Dräger Nederland B.V.
Marine & Offshore
Beurtschipperstraat 1
3194 DK, Hoogvliet-RT
the Netherlands
+31 10 2952772

Date	11-11-2022	Name	C.S.	Material	
SW Filename	Concept_DMO-04_01	General tolerance	DIN ISO 2768-c	Mass [kg]	
Comments:		Shape / Pos. tol.	NEN ISO 1101	Roughness	NEN ISO 1302

Scale: 1:20	Projection	Description:	Art.Nr:	Sheet	Format:
Units: mm		Cabinet 2000x1800x800	DMO_04	1 of 6	A3