

## GRP veiligheidskast: DMO-01

Dräger Marine & Offshore kasten zijn ontworpen voor zware offshore-omstandigheden. Vervaardigd van duurzaam kunststof materiaal, zijn deze kasten geschikt tot IP56 zoals gecertificeerd door Lloyds. Alle kasten zijn vervaardigd met RVS sloten en scharnieren. De kasten kunnen worden aangepast om aan verschillende eisen te voldoen.



### Eigenschappen

#### Opbergruimte

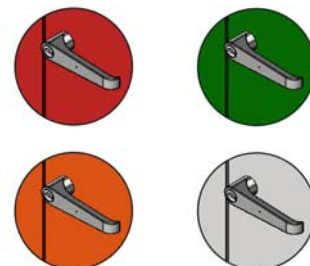
- Brandweeruitrusting (5 complete sets incl. ademlucht)
- Overlevingspakken (tot 40 stuks, afhankelijk van de maat)
- Reddingsvesten (tot 70 stuks, afhankelijk van het type)
- BHV apparatuur
- Helikopterdek reddingsmaterialen (incl. ladder & grijphaak)

#### Opties

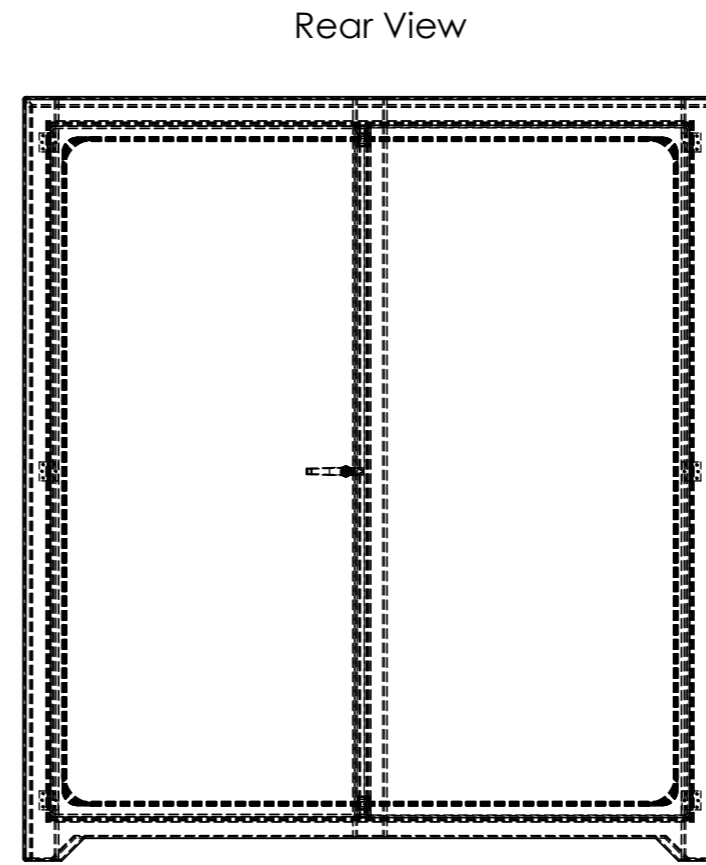
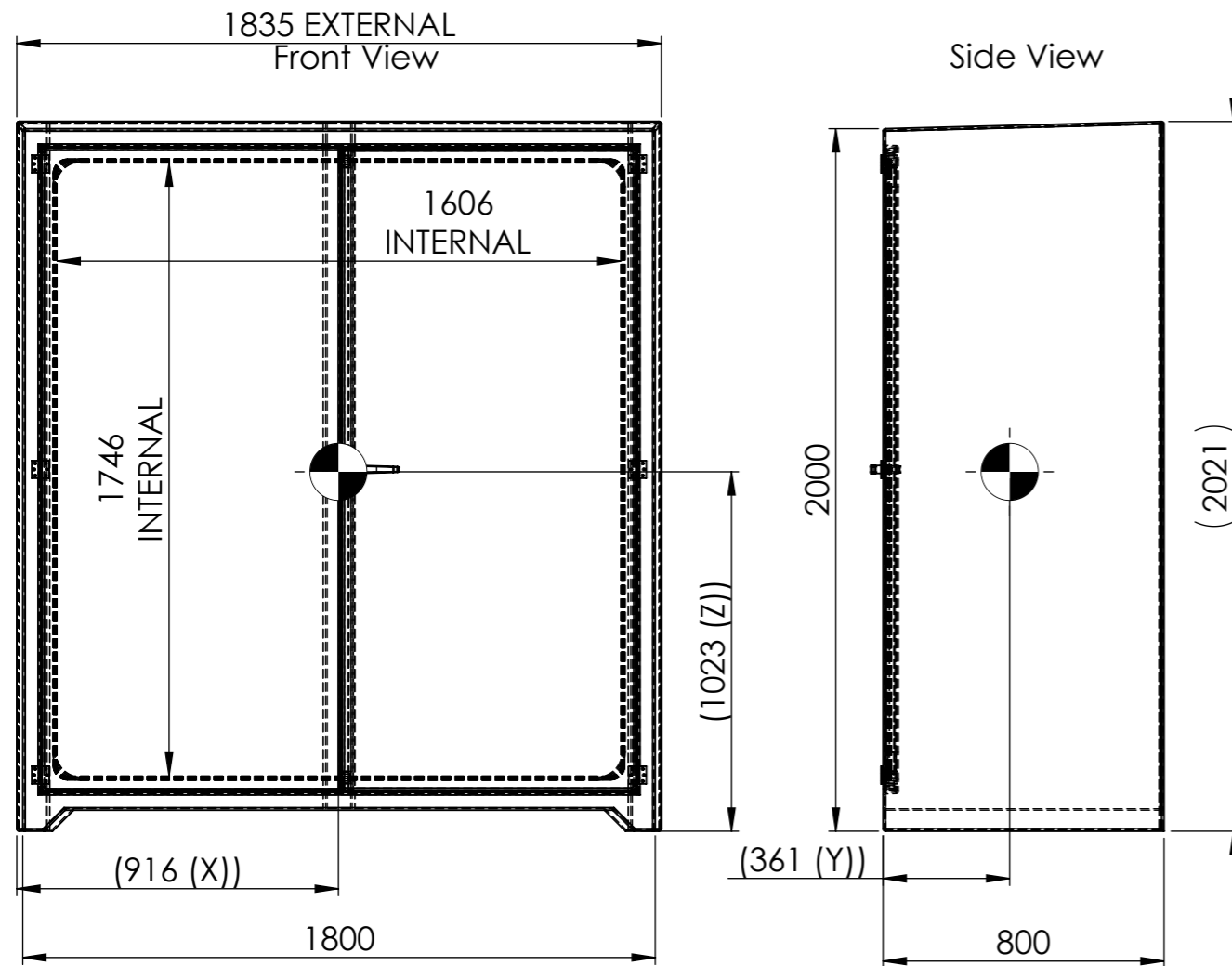
- Planken / schutbord / kledingstang
- Ventilatie
- Vlamafwerende versie
- Verwarmers (conventioneel / ATEX goedgekeurd)
- Verlichting (conventioneel / ATEX goedgekeurd)
- Belettering

### TECHNISCHE SPECIFICATIES

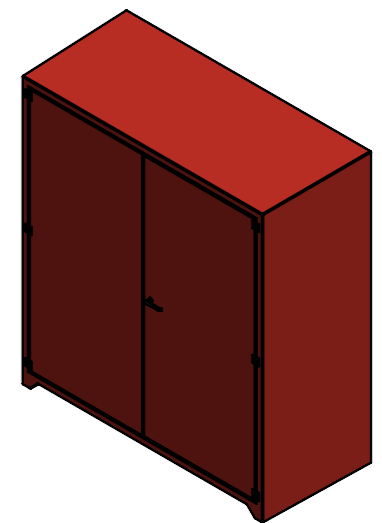
Afmetingen	1835 x 800 x 2021 mm (BxDxH)
Afmetingen binnenkant	1606 x 800 x 1746 mm (BxDxH)
Hoek van deuropening	90°
Gewicht	95 kg
Materiaal	GRP
Kleur	Safety Green GAL 6002 Firefighting Red RAL 3000 Safety Orange RAL 2009 Lifesaving White RAL 9010
IP klasse	IP56
Deurvergrendeling	Nylon
Deurgreep	SS 316
Scharnieren	SS 316
Afwerking	EPDM
Versterking	Basis materiaal
Belettering	Wit
Goedkeuringen	IP56 BS EN 60529:1992 Lloyds



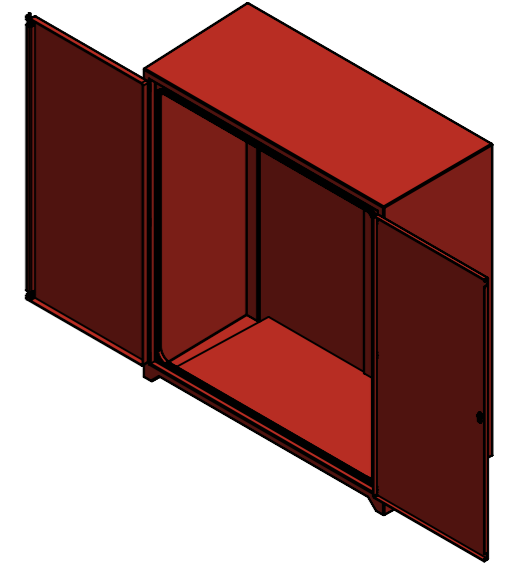
GRP veiligheidskast: DMO-01



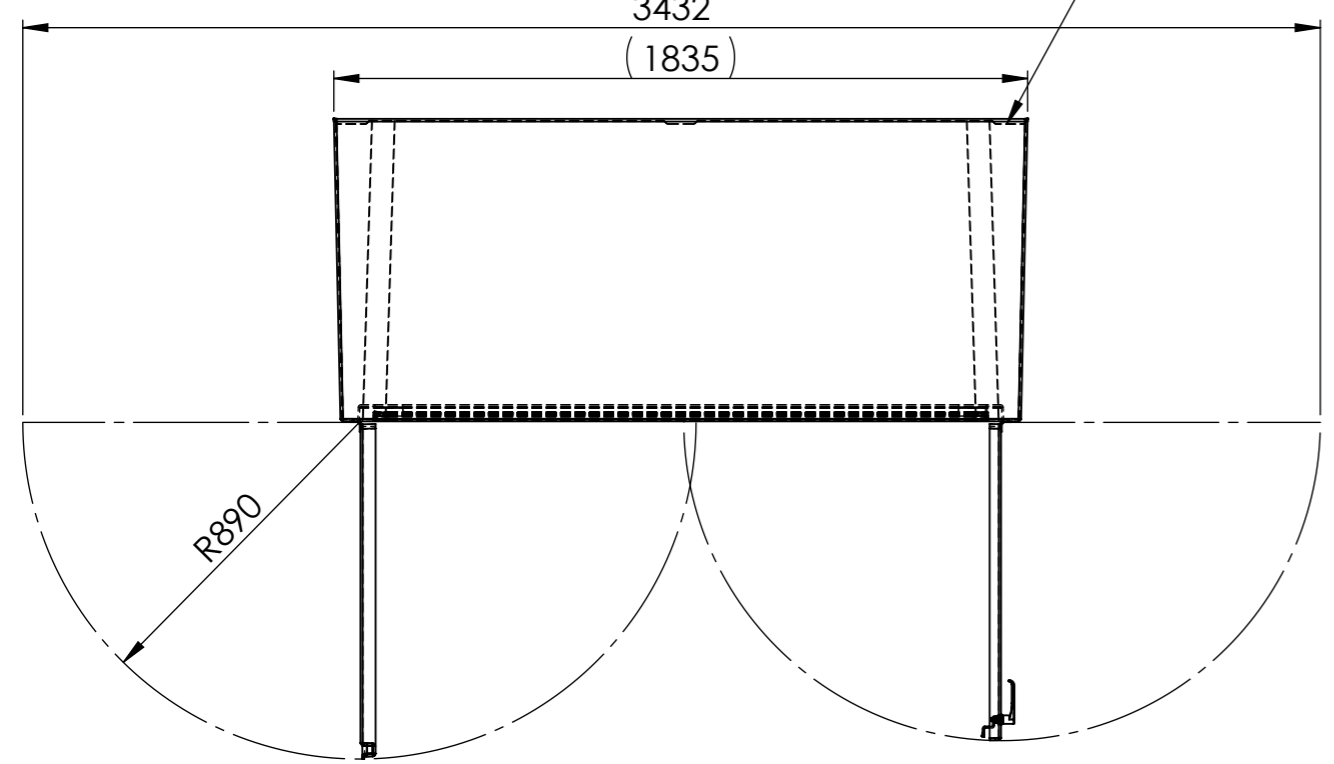
ISO View



DMO-01\_00



Top View  
3432  
(1835)



Colour	RALxxxx
Material	3-4mm GRP
Lock and hinges	Stainless steel 316
Weight cabinet	xxKg
Weight cabinet incl. content	Invulbaar
C.O.G.	X-916 / Y-372 / Z-1025 from datum
Text on cabinet	Invulbaar
Tag on cabinet	Invulbaar
Mounting instructions	Invulbaar

Storage for	
-------------	--

<b>Dräger</b>	Date	Name	SW Filename
	Drawn 17-1-2023	B.S.	DMO-01_00
Dräger Nederland B.V. Marine & Offshore Beurtschipperstraat 1 3194 DK, Hoogvliet-RT the Netherlands		Comments:	+31 10 2952772

Scale: 1:20	Projection	Description:	Art.Nr:	Sheet	Format:
Units: mm		DMO Cabinet 01	DMO_01	1 of 6	A3